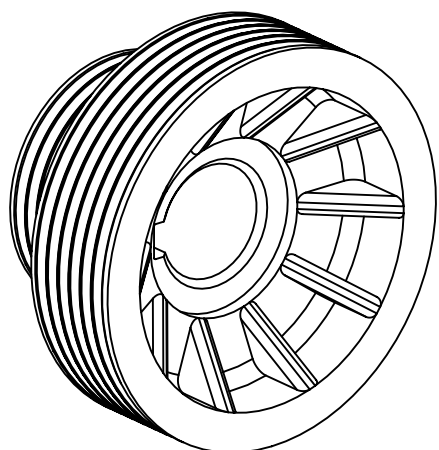


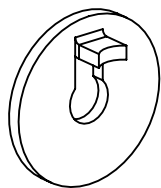
**Каталог запчастей машин
деревообрабатывающих
бытовых ИЭ-6009А2.1-02/03
(ТН193.00.000-02/03)
(выпускаемых до 01.03.2019г.)**

"Шкив" ТН187.01.200
(устанавливается на
"Барабан" ТН193.01.100)

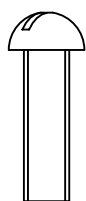


Крепеж:

"Шайба" 7869.01



Винт М6х20
(полукруглая головка)



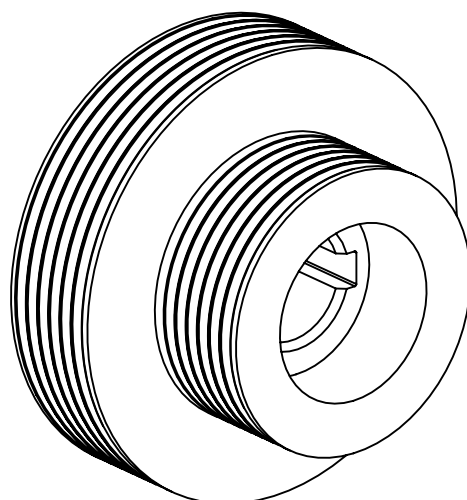
Шайба 6 (пружинная)



Шпонка 5x5x12
ГОСТ 23360

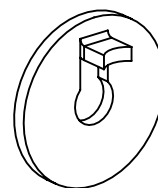


"Шкив" ТН187.01.300
(устанавливается
на электродвигатель)

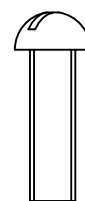


Крепеж:

"Шайба" 7869.01



Винт М6х20
(полукруглая головка)



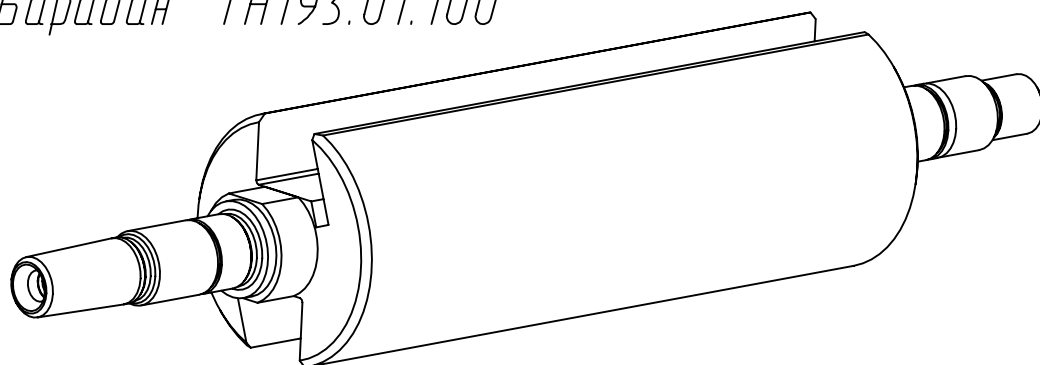
Шайба 6 (пружинная)



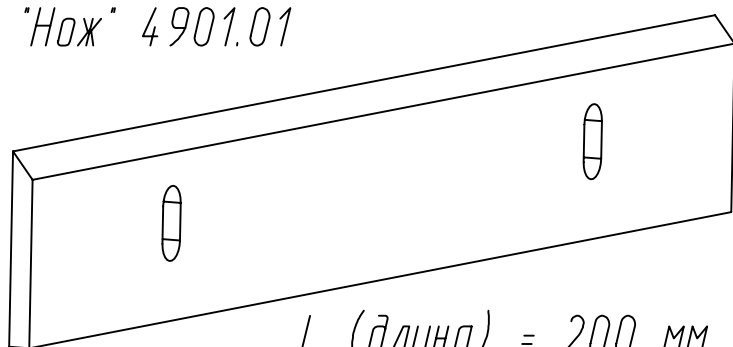
Шпонка 5x5x12
ГОСТ 23360



"Барабан" ТН193.01.100



"Нож" 4901.01



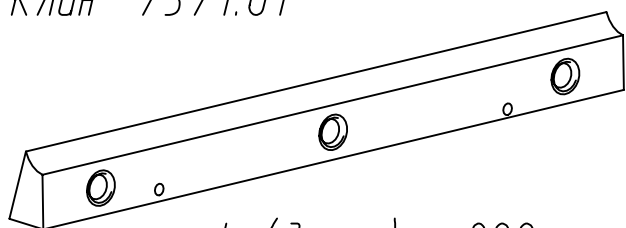
L (длина) = 200 мм.,
 H (высота) = 26 мм.,
 S (толщина) = 3 мм.

"Пружина" 7111.57



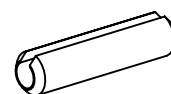
Примечание:
4 шт на 1 машину

"Клин" 7371.01



L (длина) = 200 мм.,
Резьба в отв. - М8

Штифт 3x12 ГОСТ 14229



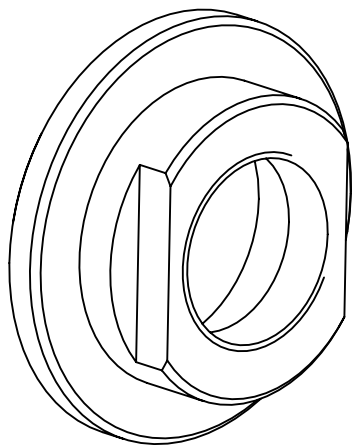
4 шт. на 1 машину

"Болт специальный" 7611.02



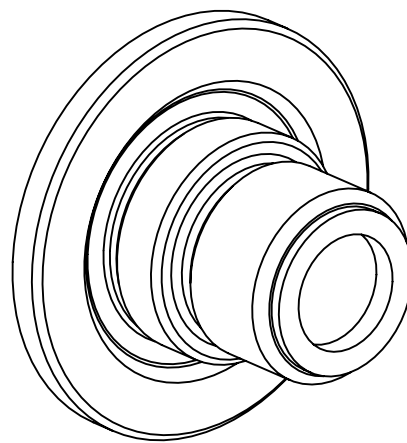
6 шт. на 1 машину, резьба М8

*"Гайка специальная"
7761.03*



*Внутренняя резьба М27х1.5,
Размер под ключ 32 мм*

"Втулка" 7222.01



*Наружная резьба: М27х1.5
Внутреннее отверстие:
Конус морзе В18 АТ7 ГОСТ 9953*

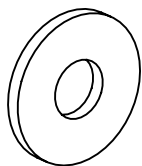
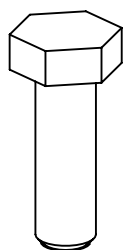
Устанавливаются на деталь "Барабан" ТН193.01.100

Крепеж:

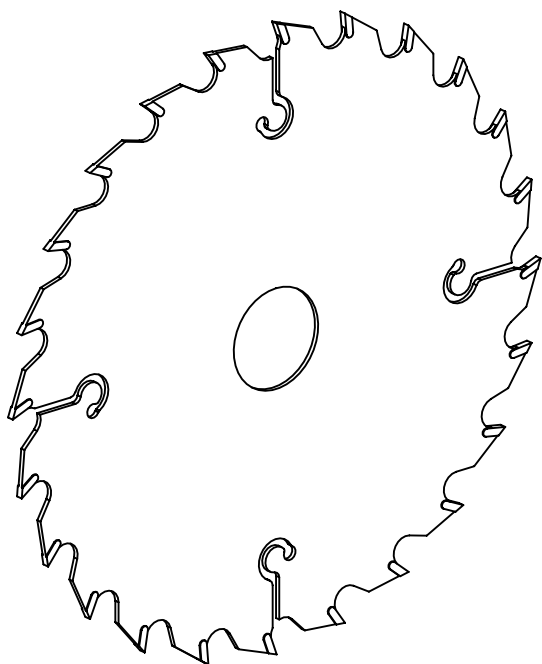
Болт М8х25

Шайба 8 (пружинная)

*Шайба
7851.154*



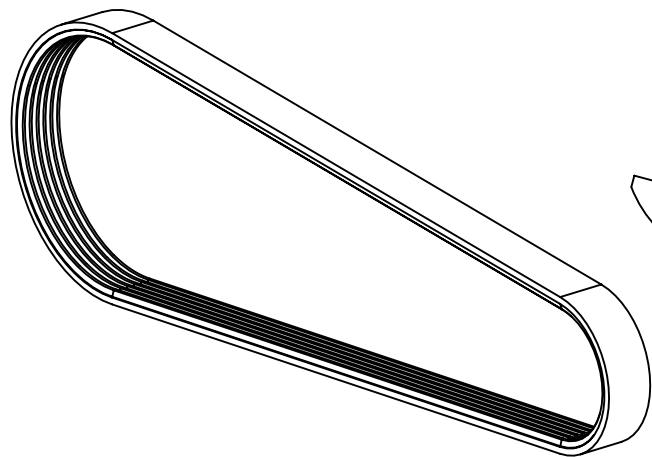
*крепление детали "Втулка" 7222.01 к
барабану ТН193.01.100*



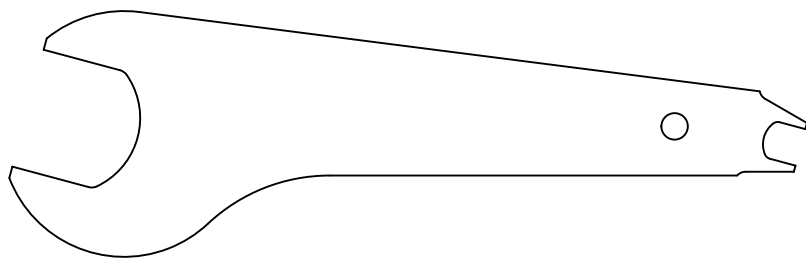
Диск пильный 200х32х2,2/1,5х24Т

*диаметр - 200 мм;
посадочный диаметр - 32 мм;
толщина по зубу - 2,2 мм;
толщина тела - 1,5 мм;
количество зубьев - 24.*

Ремень 6-РJ-559

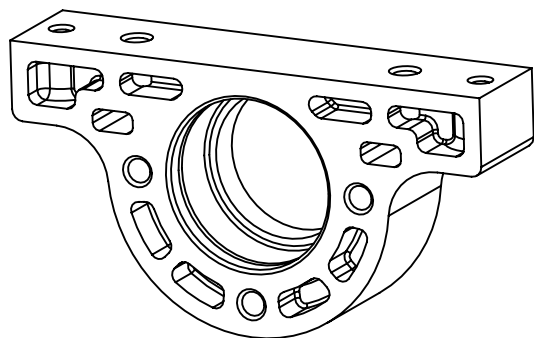


"Шаблон" ТН193.00.013

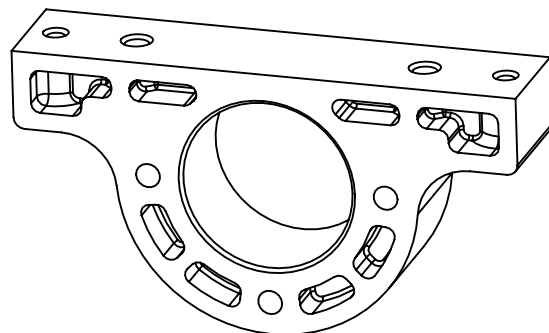


(размер под ключ 32x10)

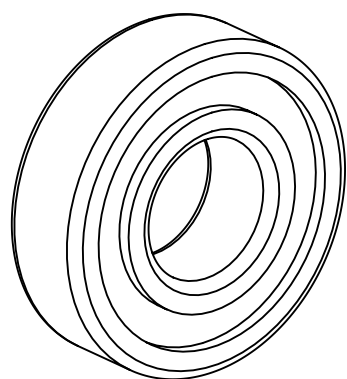
"Корпус" ТН205.01.003-01



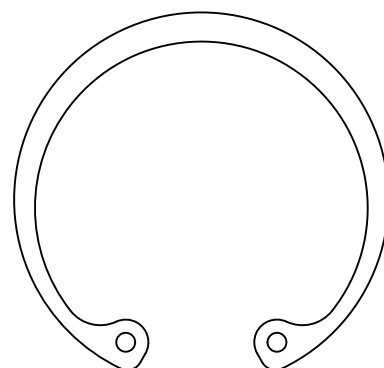
"Корпус" ТН205.01.003



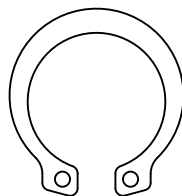
Подшипник 80204
ГОСТ 7242



Кольцо А47
ГОСТ 13943



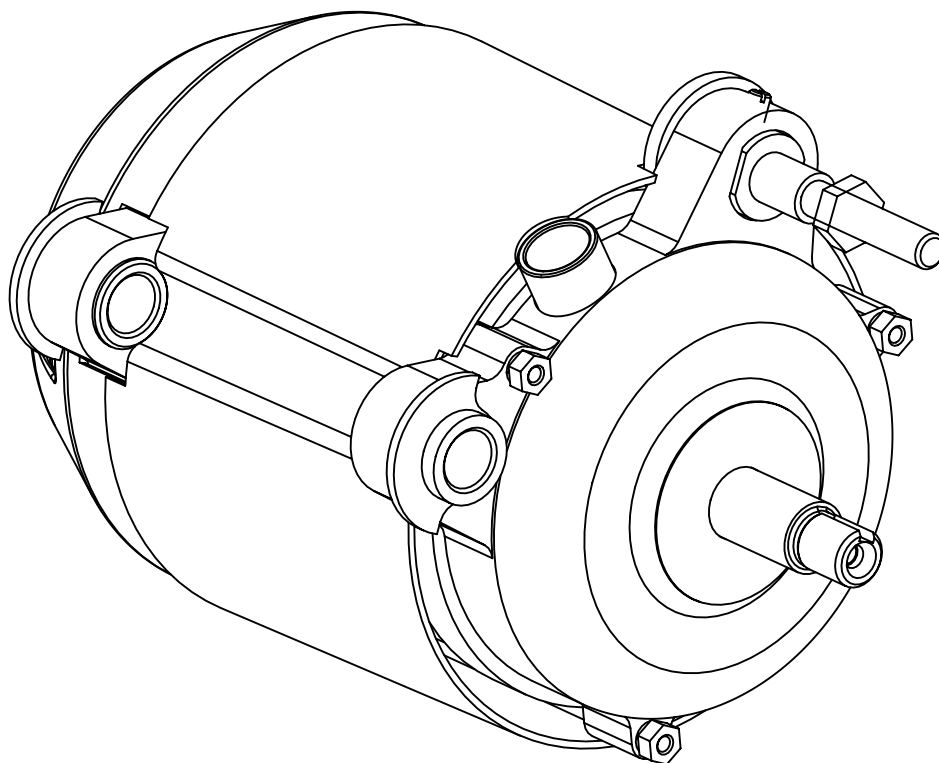
Кольцо А20
ГОСТ 13942



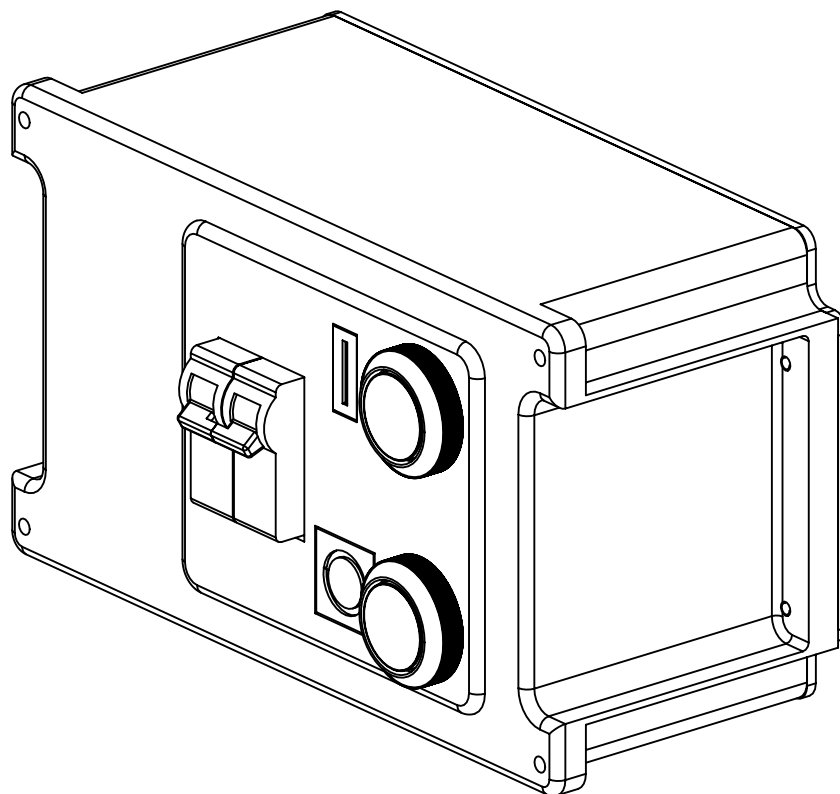
Примечание: на 1 машину устанавливается:
2 подшипника, 2 кольца А20 и 1 кольцо А47.

TH229.00.000-19006

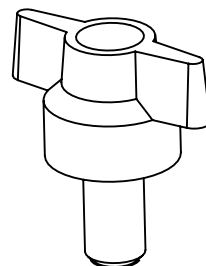
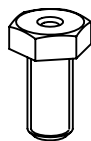
Электродвигатель АИРЕ80В2-220-50 IM9401 TH229-00



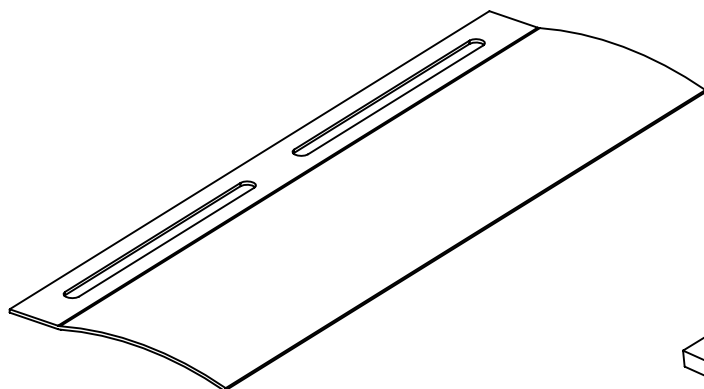
"Коробка" TH200.01.800-01



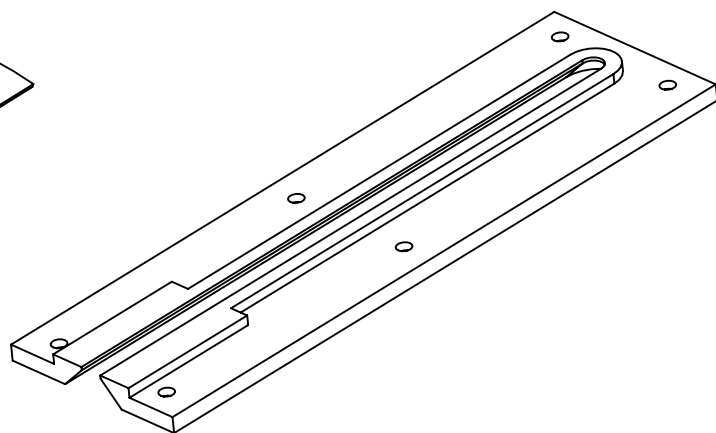
*Винт TH205.05.000
(резьба М8)*



"Кожух" 1601.08

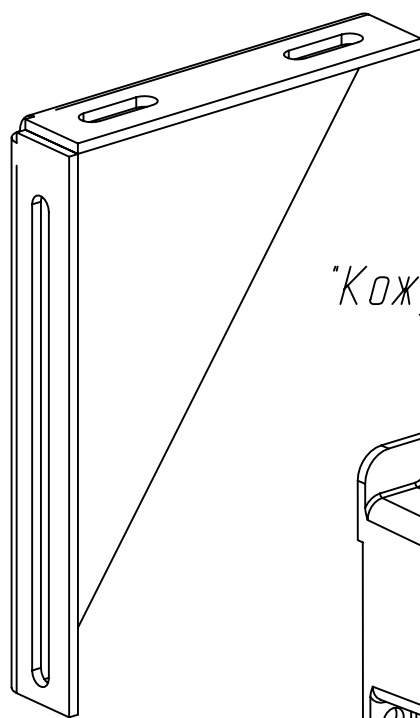
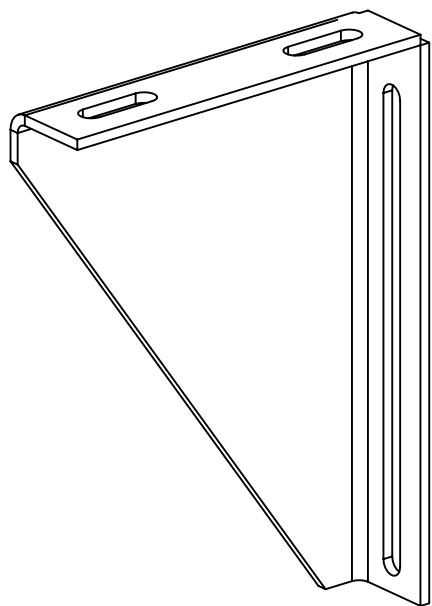


*"Вставка"
TH193.00.005*

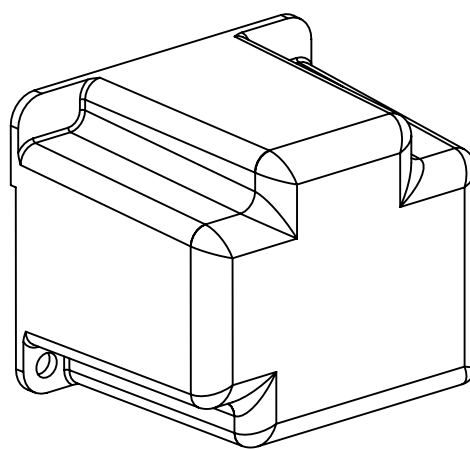


"Опора" ТН193.00.002

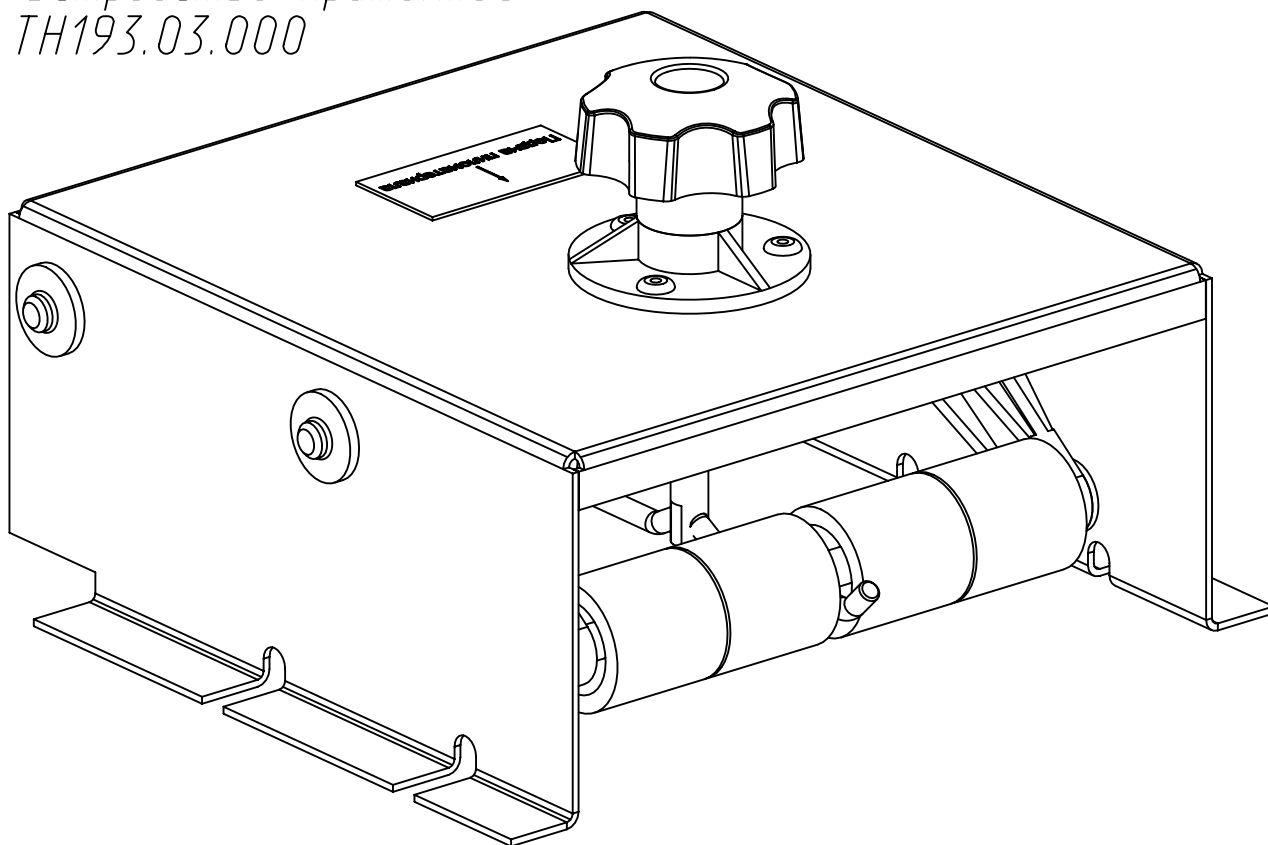
"Опора" ТН193.00.002-01



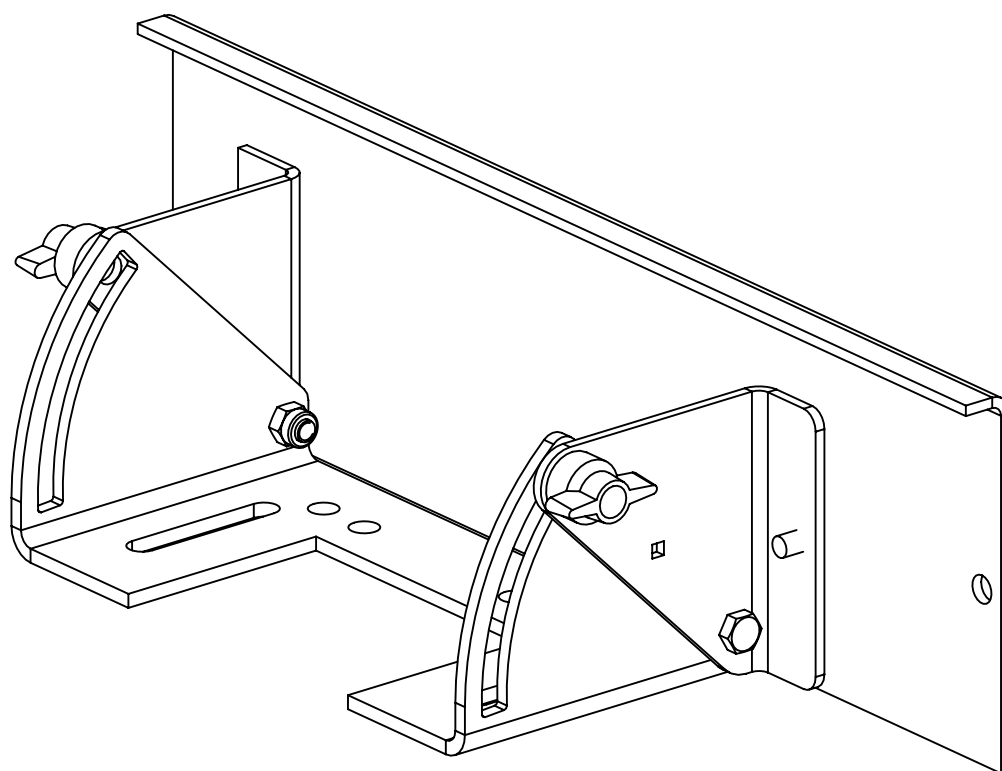
"Кожух" ТН193.00.008



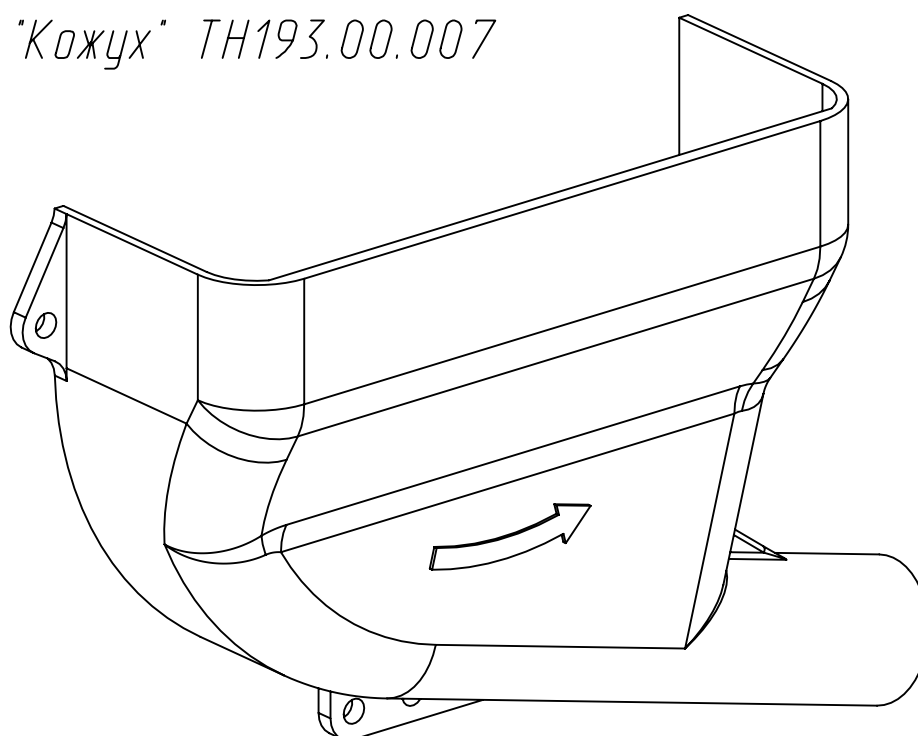
*"Устройство прижимное"
ТН193.03.000*



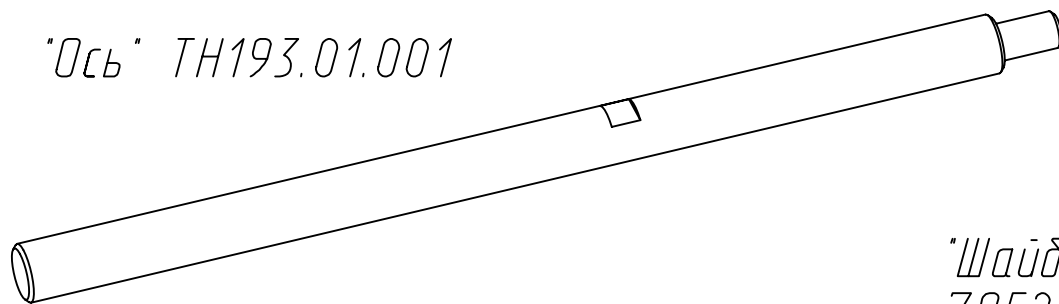
"Линейка направляющая"
ТН237.03.000-01



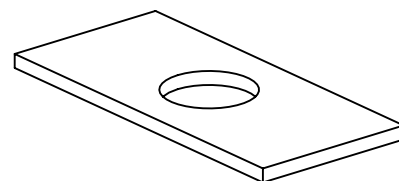
"Кожух" ТН193.00.007



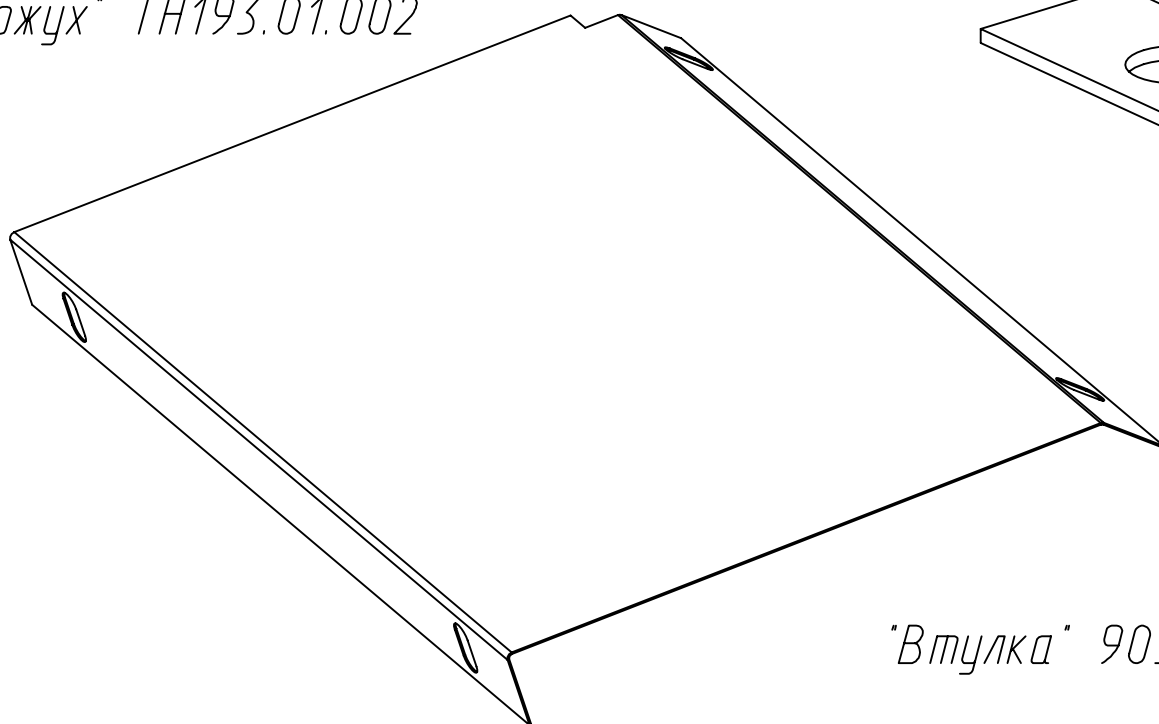
"Ось" ТН193.01.001



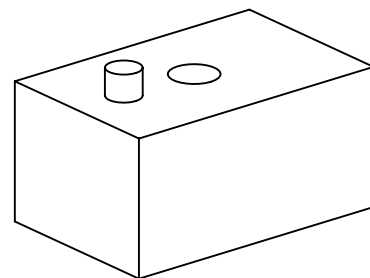
*"Шайба специальная"
7852.01*



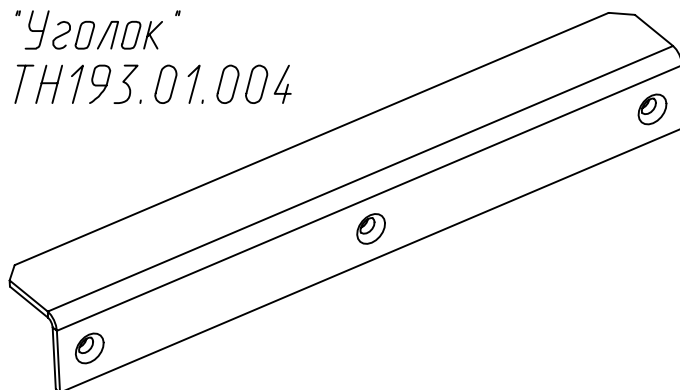
"Кожух" ТН193.01.002



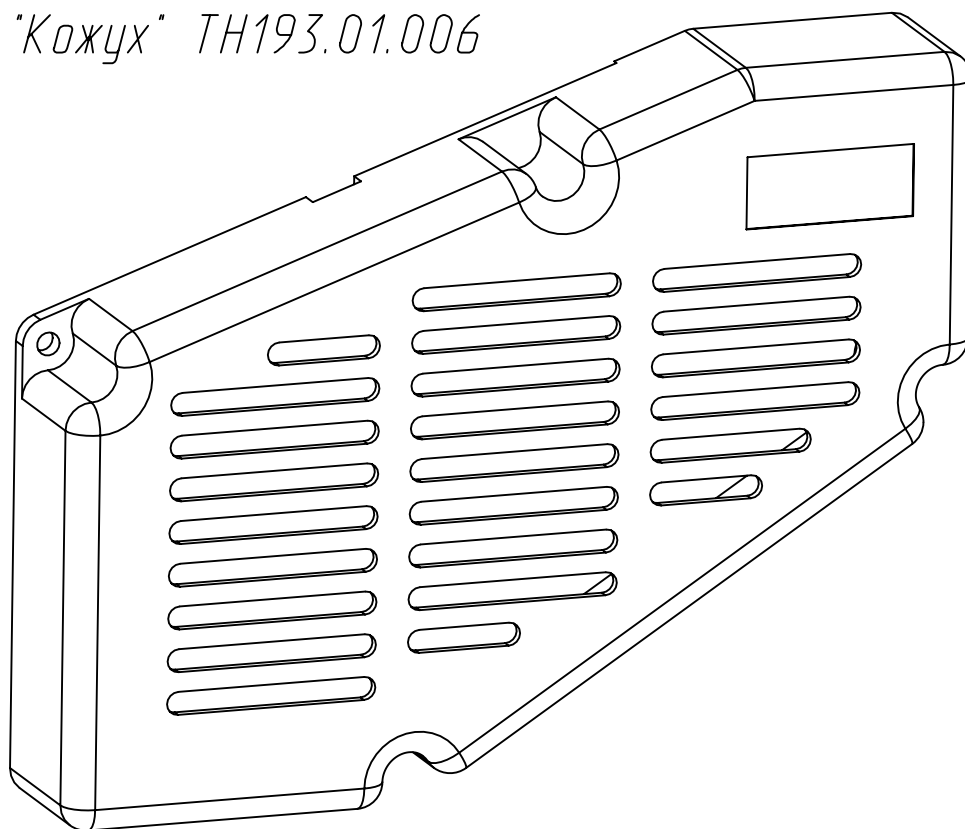
"Втулка" 9051.06А



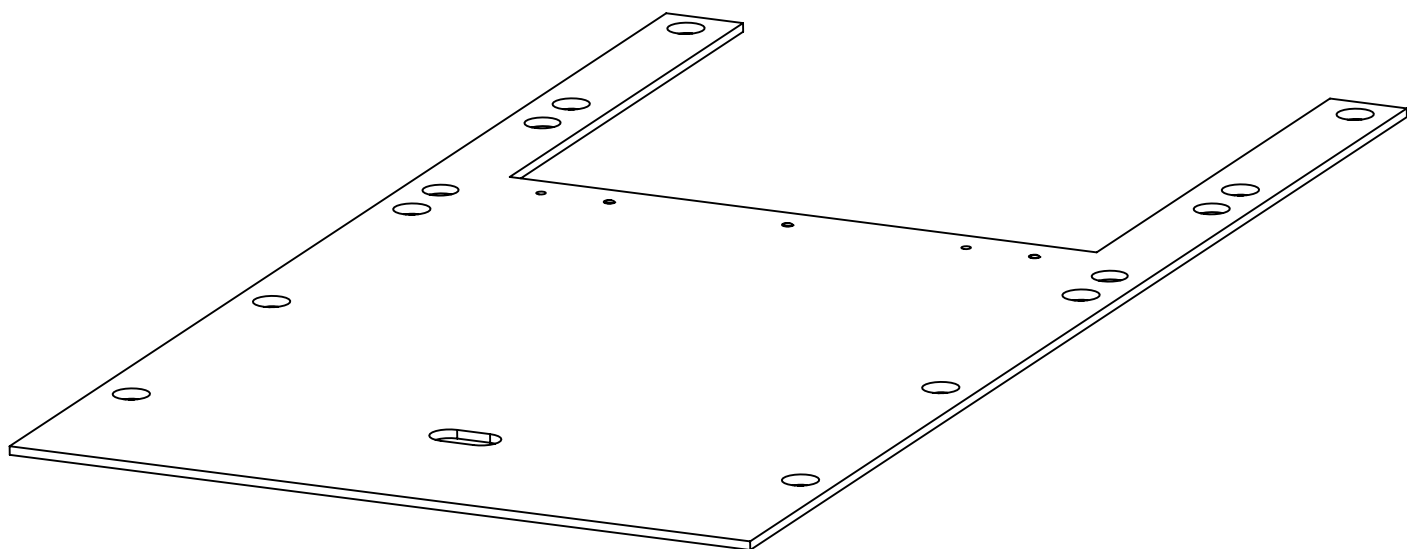
*"Уголок"
ТН193.01.004*



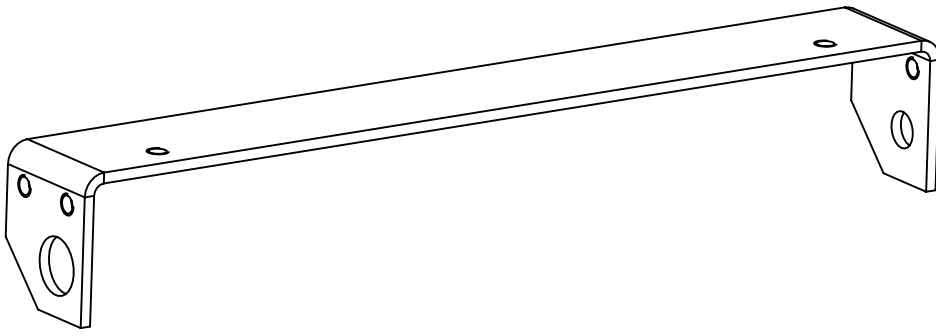
"Кожух" ТН193.01.006



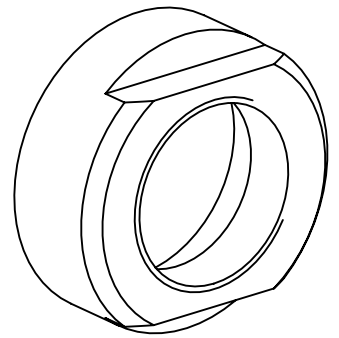
"Плита" ТН193.01.009



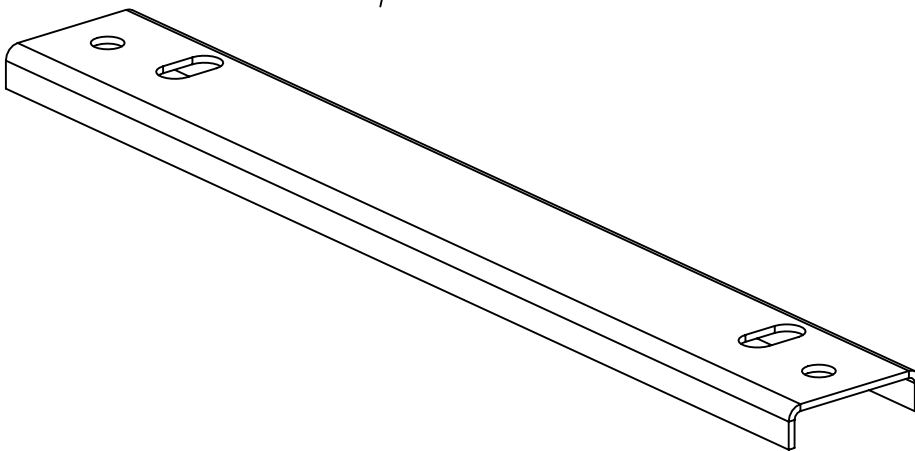
"Кронштейн" ТН193.01.012



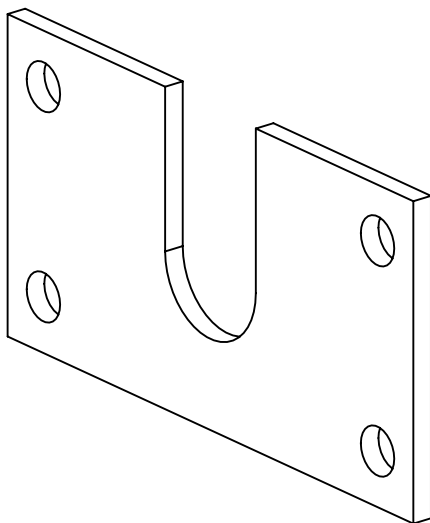
"Гайка" ТН200.01.016



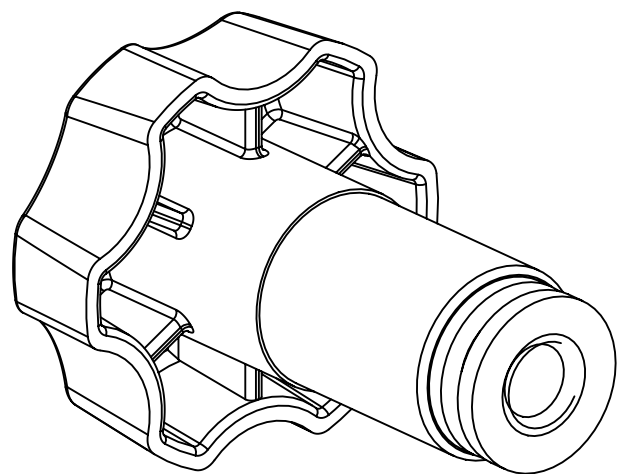
"Поперечина" ТН193.01.007



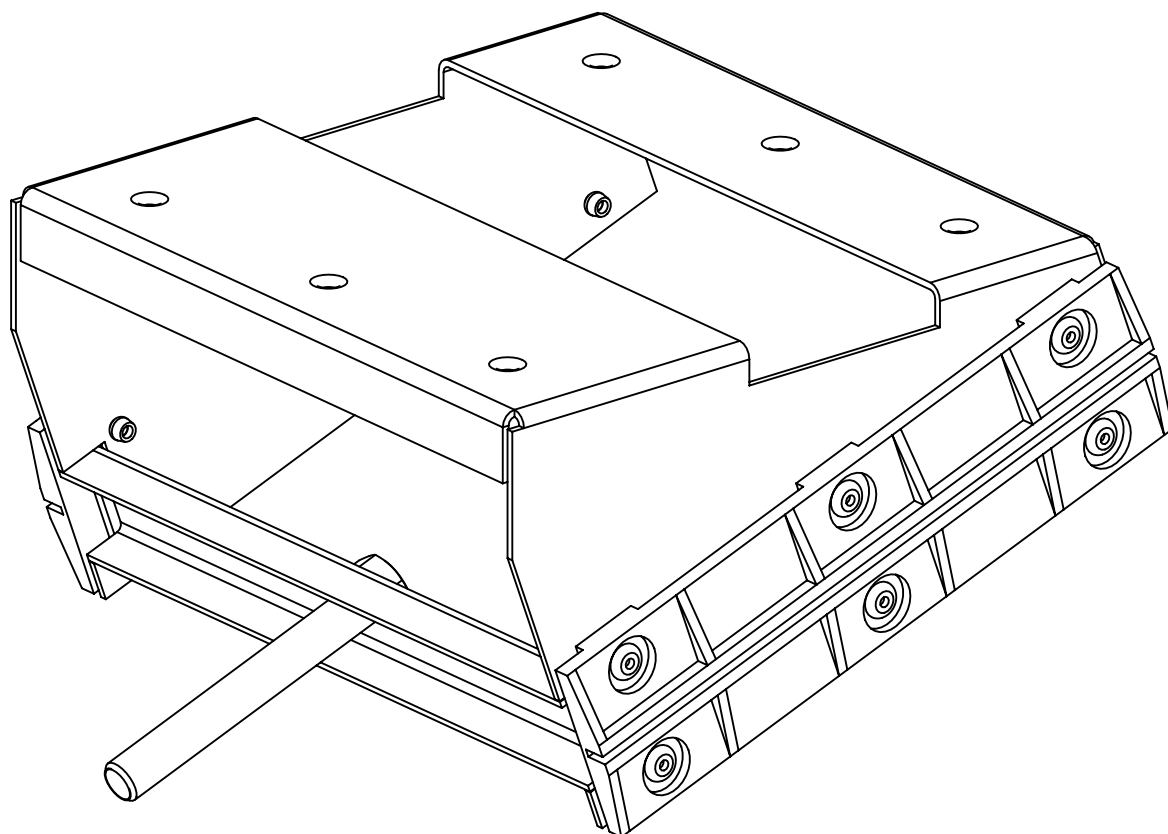
"Скоба" ТН200.01.013



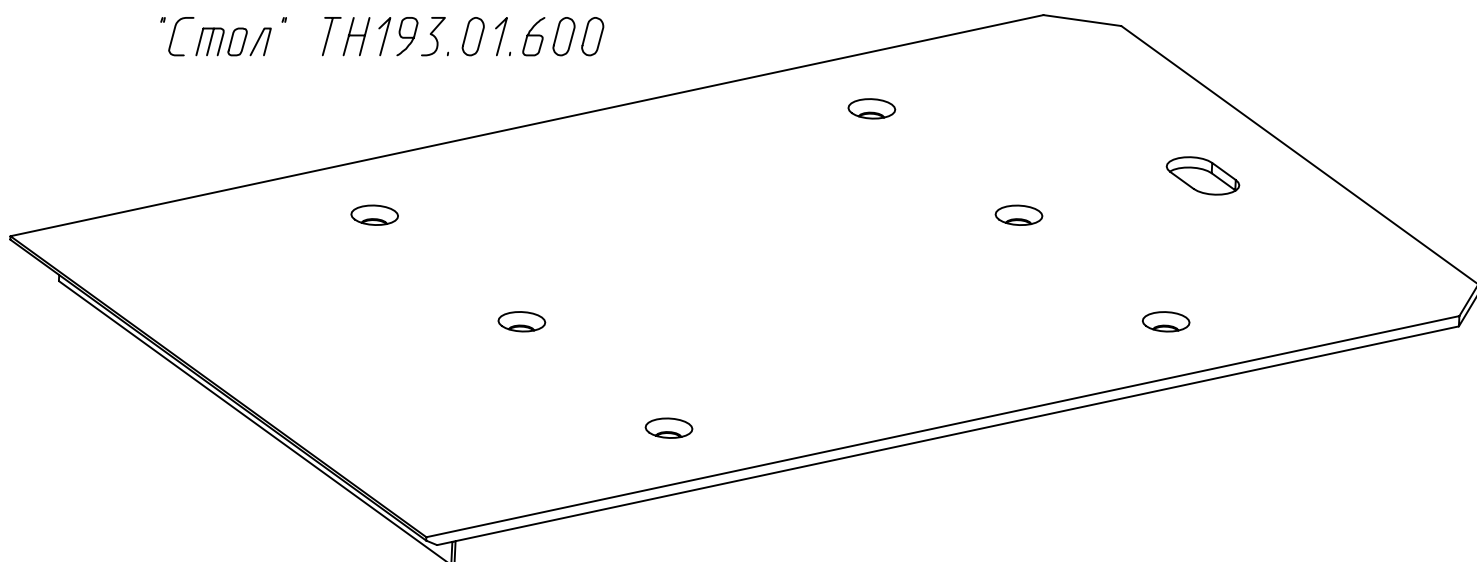
"Рукоятка" ТН200.01.900



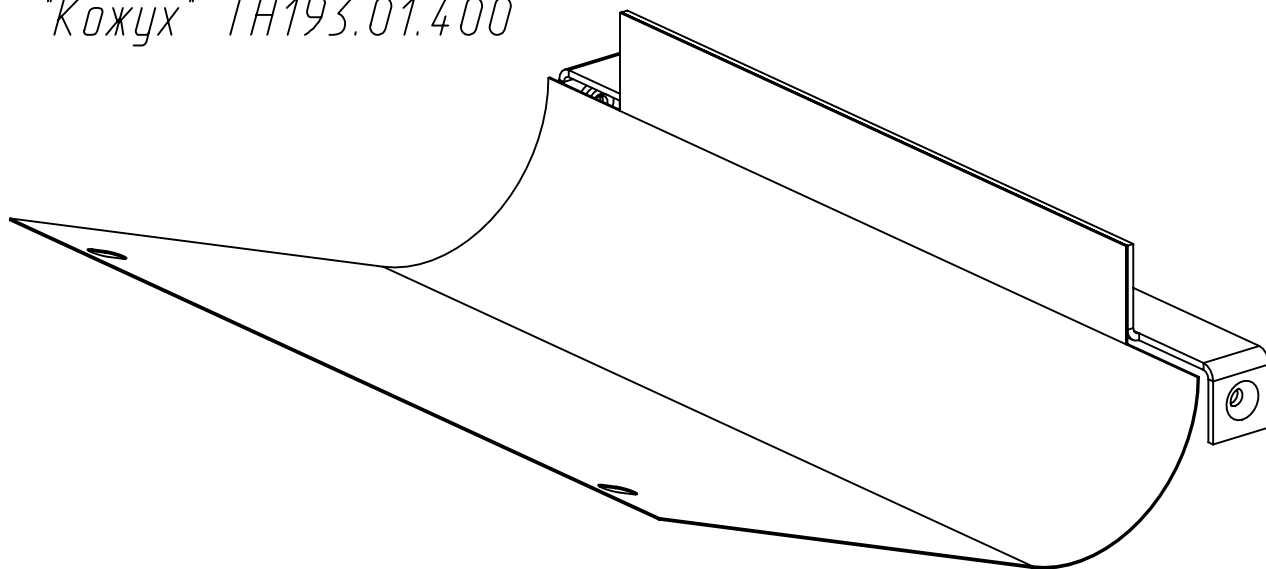
*"Стол подъемный"
ТН193.01.300*



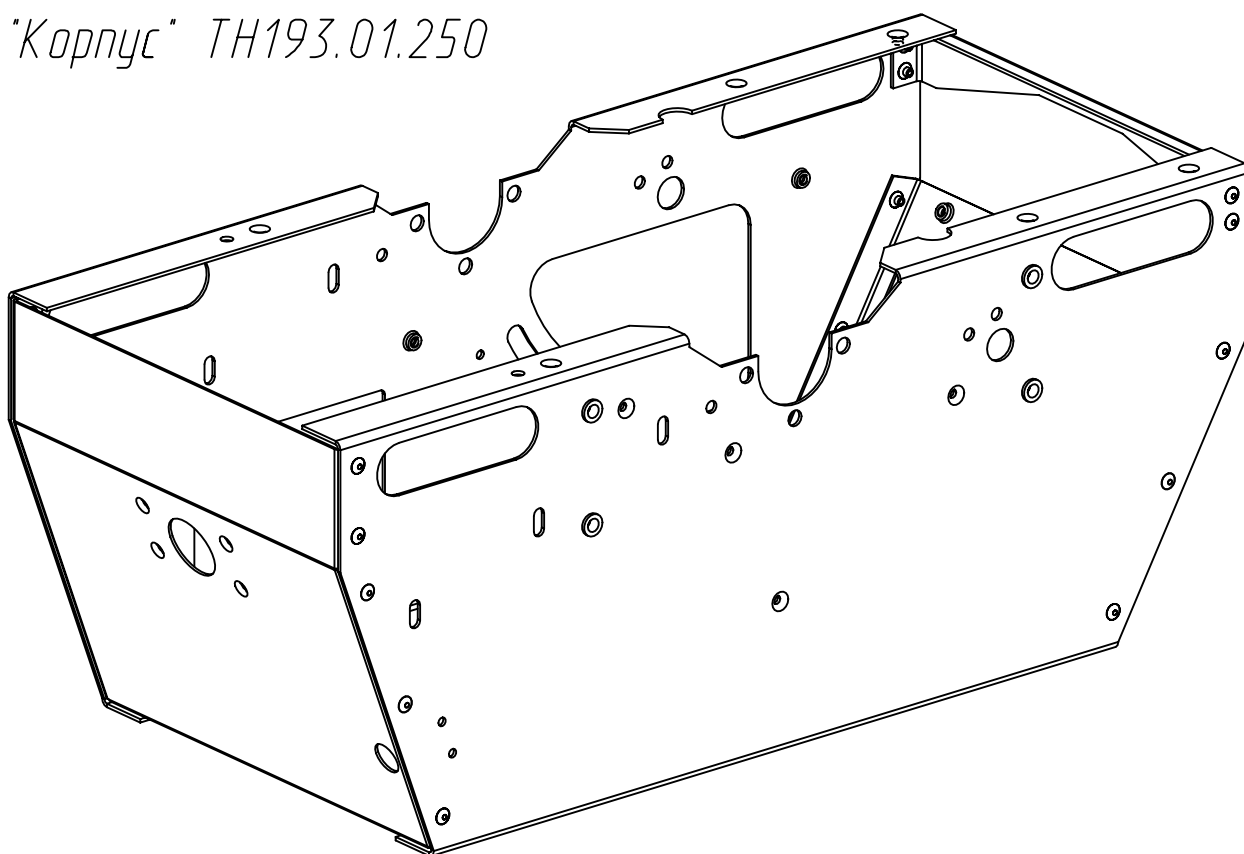
"Стол" ТН193.01.600



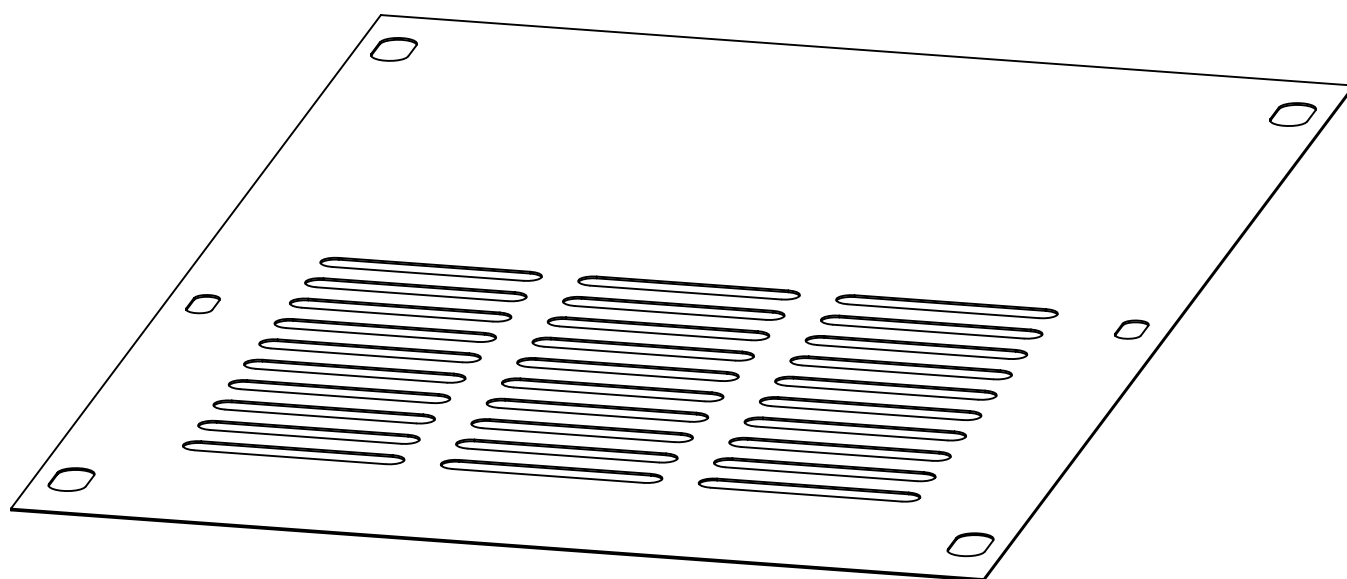
"Кожух" TH193.01.400



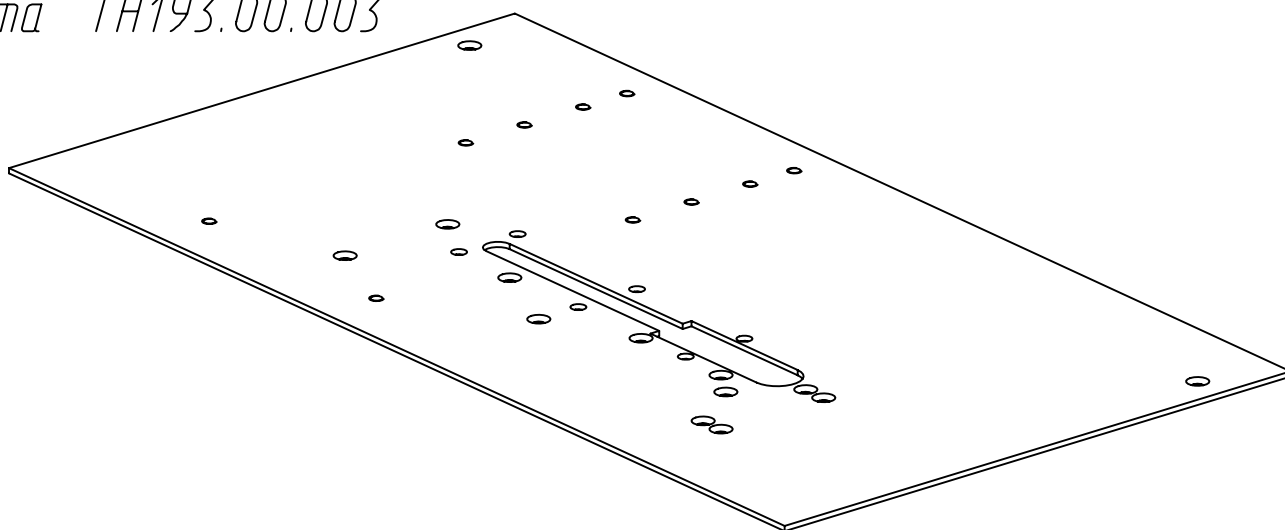
"Корпус" TH193.01.250



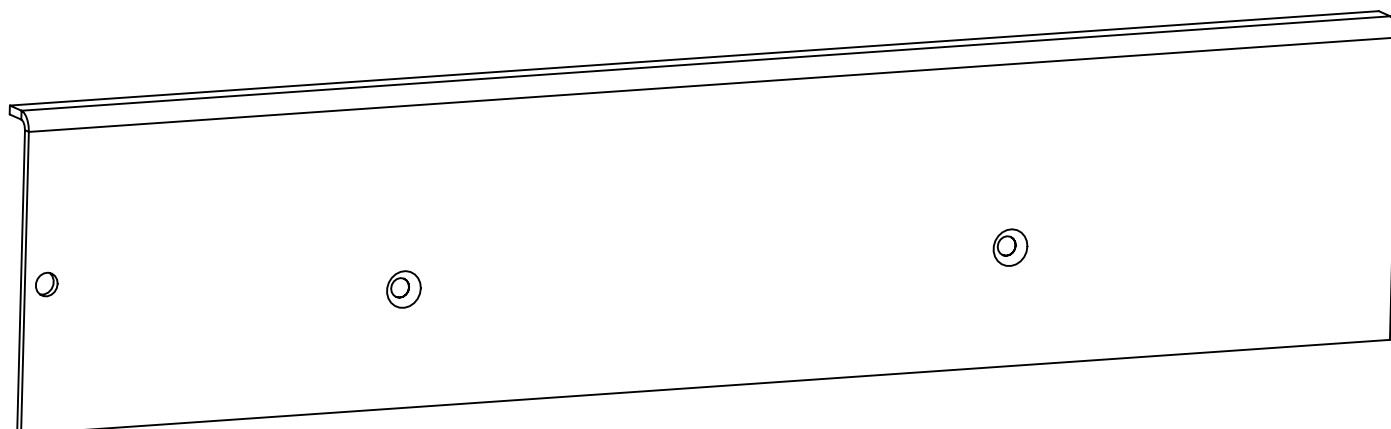
"Кожух" ТН193.01.005



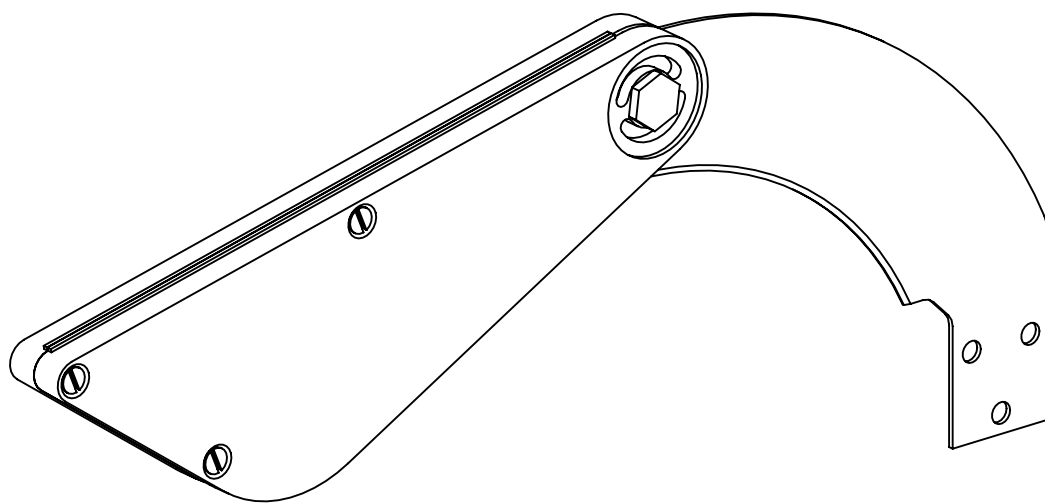
"Плита" ТН193.00.003



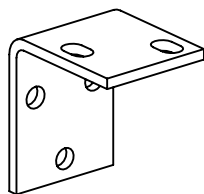
*"Планка" ТН237.03.004
Длина 500 мм.*



"Приспособление защитное" ТН193.02.000

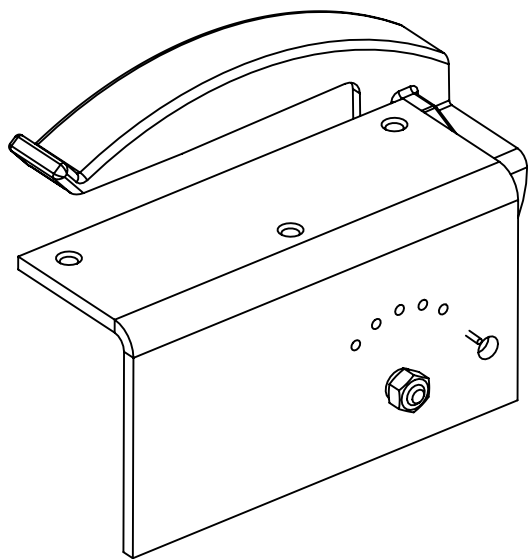


"Уголок" ТН193.00.014

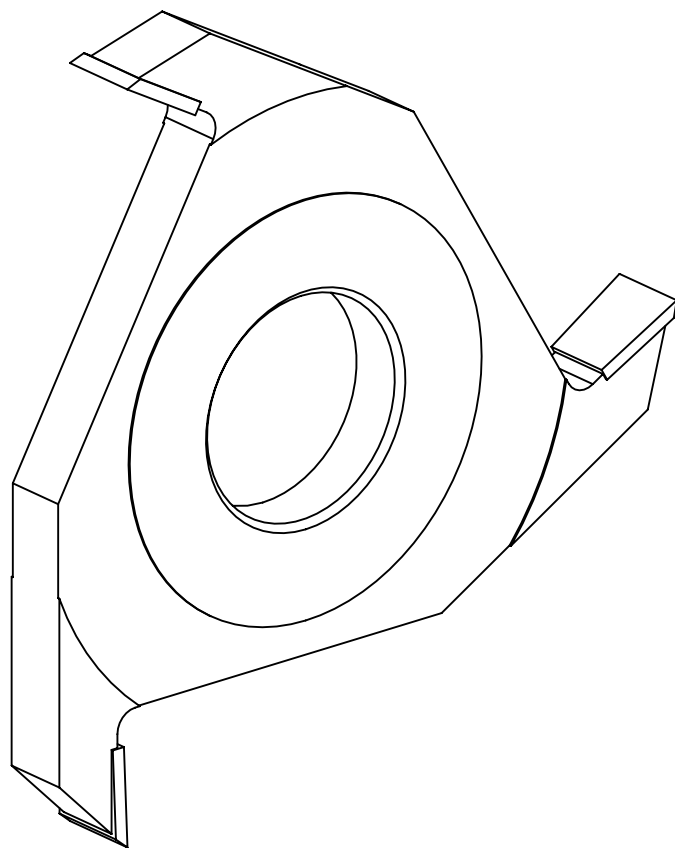


Комплект для фрезерования дисковой фрезой

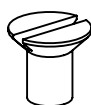
"Приспособление защитное"
2200.00



*Фреза дереворежущая дисковая
пазовая ГОСТ 11291*



*Винт М6х10
(потайная головка)*



*3 шт. для крепления
приспособления защитного*
2200.00

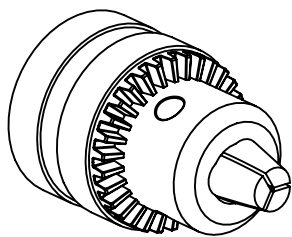
*D (диаметр фрезы) = 125 мм
 d (посадочный диаметр) = 32 мм.
 B (ширина фрезы по зубу) = 12 мм.*

Комплект для сверления и фрезерования цилиндрической фрезой

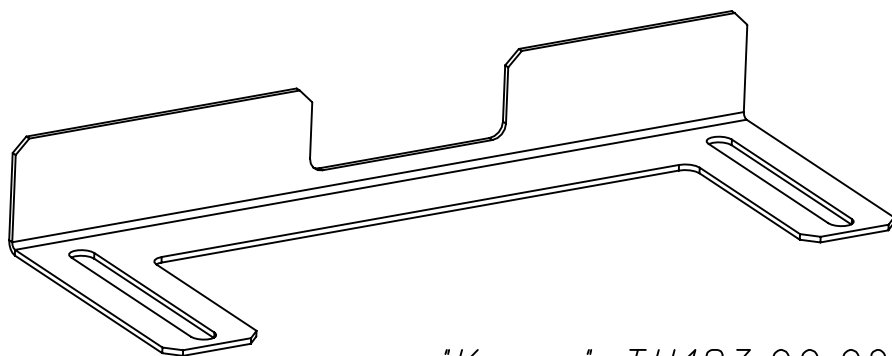
Патрон сверлильный трехлапчатый ГОСТ 8522

Диапазон зажима: от 3 мм. до 13 мм.

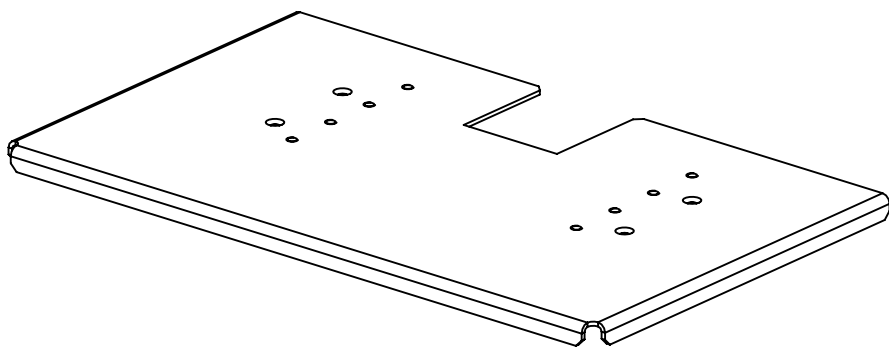
Тип присоединительного отверстия: конус морзе
укороченный В18 (со сквозным отверстием под
крепление).



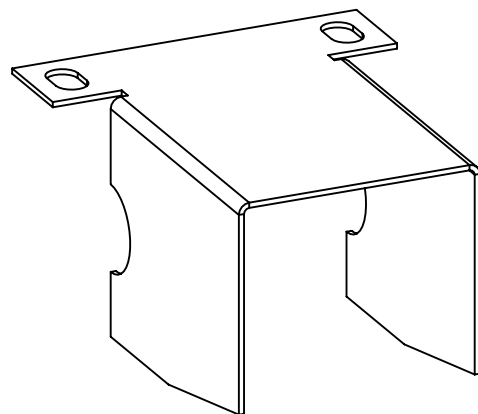
"Линейка" ТН193.00.026



"Стол" ТН193.00.012



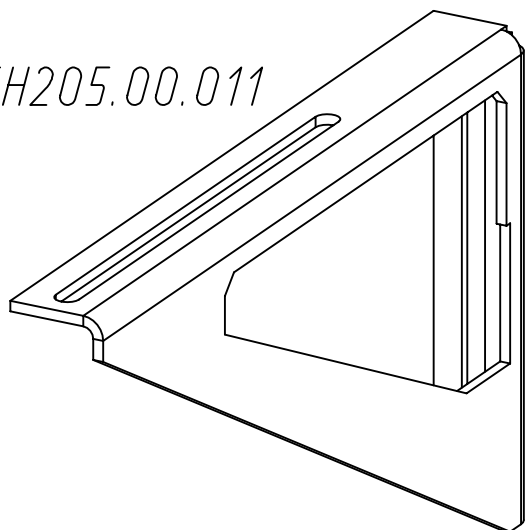
"Кожух" ТН193.00.027



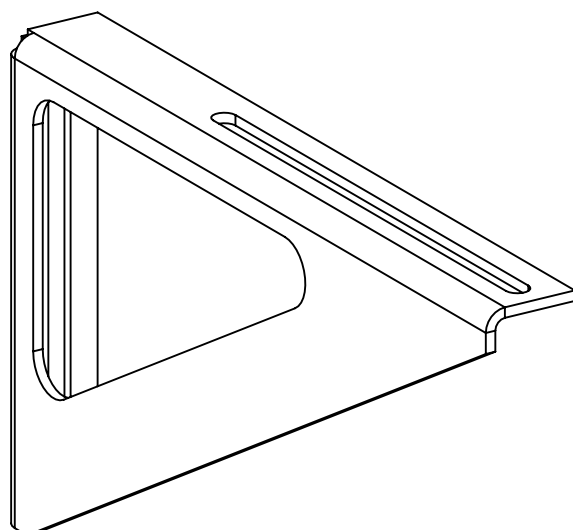
"Болт" 7601.08



"Опора" ТН205.00.011



"Опора" ТН205.00.011-01



Пакет метизов

Обозначение	Кол.	Примечание
Болт М6х20	4	Крепление "Опора" ТН193.00.002 и "Опора" ТН193.00.002-01 к механизму привода
Шайба 6, плоская, увеличенная	4	
Шайба 6, пружинная	4	
Винт М4х10, полукруглая головка	2	Крепление "Кожух" 1601.08 к механизму привода (защита барабана)
Шайба 4, плоская	2	
Шайба 4, пружинная	2	
Винт М6х16, потайная головка	4	Крепление "Плита" ТН193.00.003 к "Опора" ТН193.00.002 и "Опора" ТН193.00.002-01
Гайка М6	4	
Шайба 6, плоская	4	
Шайба 6, пружинная	4	
Винт М6х16, потайная головка	2	Крепление детали "Приспособление защитное" ТН193.02.000 к "Плита" ТН193.00.003
Гайка М6	2	
Шайба 6, плоская	2	
Шайба 6, пружинная	2	
Винт М6х16, полукруглая головка	3	Крепление "Приспособление защитное" ТН193.02.000 к "Уголок" ТН193.00.014
Шайба 6, плоская	3	
Шайба 6, пружинная	3	
Винт М6х10, потайная головка	3	Крепление "Приспособление защитное" 2200.00 к "Плита" ТН193.00.003
	2	
Гайка М12	4	Крепление "Плита" ТН193.00.003 к "Стойка" ТН193.00.025
Шайба 12, плоская	2	
Винт М8х20, полукруглая головка	4	Крепление "Устройство прижимное" ТН193.03.000 к механизму привода
Шайба 8, плоская	4	
Шайба 8, пружинная	4	
Винт М6х12, полукруглая головка	1	Крепление "Кожух" ТН193.00.008 к механизму привода
Шайба 6, плоская	1	
Шайба 6, пружинная	1	